

**Российская Федерация**  
**АО Научно-Производственная Компания «ТЕКО»**  
454018, г. Челябинск, ул. Кислицина д.100  
тел./факс (351) 796-01-19, 796-01-18  
E-mail: [teko@teko-com.ru](mailto:teko@teko-com.ru)  
Internet: [www.teko-com.ru](http://www.teko-com.ru)



**ВЫКЛЮЧАТЕЛЬ**  
**ИНДУКТИВНЫЙ БЕСКОНТАКТНЫЙ**  
**ВЗРЫВОЗАЩИЩЕННЫЙ**  
**IS-N**  
**ISB WB22A8-1,5-N-1-C-5**  
**ISB WB22A8-1,5-N-1-C-20**  
**ISB WB22A8-1,5-N-1-C2-5**  
**ISB WB22A8-1,5-N-1-C2-20**

**Паспорт**  
**ISB WB22A8-1,5-N-1-C-5.000 ПС**

## 1. Назначение и область применения

Выключатели индуктивные бесконтактные взрывозащищенные (далее по тексту – выключатели) предназначены:

- для преобразования бесконтактного воздействия объекта в электрический сигнал для управления исполнительным устройством;

- для применения в качестве элементов автоматизированных систем управления технологическими процессами;

Область применения – взрывоопасные зоны помещений и наружных установок в соответствии с присвоенной маркировкой взрывозащиты, требованиями ГОСТ IEC 60079-14-2011 и отраслевых Правил безопасности, регламентирующих применение данного оборудования во взрывоопасных зонах (кроме подземных выработок шахт).

Выключатели относятся к взрывобезопасному электрооборудованию, имеют маркировку взрывозащиты по ГОСТ 31610.0-2014, ГОСТ 31610.11-2014, ГОСТ Р МЭК 60079-18-2012:

- **1Ex ia ma IIC T6 Gb X** для **ISB WB22A8-1,5-N-1-C-5; ISB WB22A8-1,5-N-1-C-20.**

- **1Ex ia ma IIC T4 Gb X** для **ISB WB22A8-1,5-N-1-C2-5 и ISB WB22A8-1,5-N-1-C2-20.**

Знак «X» в маркировке взрывозащиты выключателей указывает на специальные условия их безопасного применения, заключающиеся в следующем:

- к входным искробезопасным электрическим цепям выключателей могут подключаться устройства, выполненные с видом взрывозащиты «искробезопасная электрическая цепь, уровня ia» и имеющие действующие сертификаты соответствия, допускающие возможность их применения во взрывоопасных зонах или вне взрывоопасных зон в качестве связанного электрооборудования. Электрические параметры подключаемых устройств с учетом линии связи: напряжение, ток, мощность, индуктивность и электрическая емкость должны соответствовать искробезопасным параметрам выключателей;

- выключатели должны устанавливаться в местах, где исключена возможность воздействия на их оболочку ударных механических нагрузок.

Выключатели обеспечивают непрерывный круглосуточный режим работы.

Сертификат соответствия № **TC RU C-RU.MH04.B.00266** от 23.04.2015г.

## 2. Принцип действия.

Выключатель имеет чувствительную поверхность, предназначенную для контроля положения металлических объектов. При приближении к чувствительной поверхности выключателя любого металла ток выключателя уменьшается пропорционально расстоянию между выключателем и объектом воздействия.

## 3. Обеспечение взрывозащиты

Взрывозащищенность выключателей обеспечивается взрывозащитой видов «искробезопасная электрическая цепь «i» по ГОСТ 31610.11-2014 и «герметизация компаундом «m» по ГОСТ Р МЭК 60079-18-2012.

Выключатели имеют следующую маркировку взрывозащиты:

- **1Ex ia ma IIC T6 Gb X** для **ISB WB22A8-1,5-N-1-C-5; ISB WB22A8-1,5-N-1-C-20.**

- **1Ex ia ma IIC T4 Gb X** для **ISB WB22A8-1,5-N-1-C2-5 и ISB WB22A8-1,5-N-1-C2-20.**

Взрывозащищенность обеспечивается следующими мерами:

- питание выключателей осуществляется от сертифицированной искробезопасной цепи уровня «ia» для взрывоопасных смесей категории II согласно ГОСТ 31610.11-2014 от связанного электрооборудования с маркировкой взрывозащиты **[Ex ia Ga]ICX;**

- выключатель залит компаундом и имеет неразборную конструкцию, электрическая прочность изоляции искробезопасных цепей относительно корпуса датчика – 500В.

Конструкция выключателей отвечает всем относящимся к ним требованиям ГОСТ 31610.0-2014.

## 4. Технические характеристики

Формат, мм	M12x1x41
Способ установки в металл	Встраиваемый
Номинальный зазор (сталь 35)	1,5 мм
Рабочий зазор (сталь 35)	0...1,2 мм
Номинальное напряжение питания постоянным током, $U_{ном}$	8,2 В
Напряжение питания, $U_{раб}$	7,7...9,0 В
Пульсация питающего напряжения	$\leq 10\%$
Выходной ток с недемпфированным генератором (при отсутствии контролируемого объекта), $I_{нд}$	$2,2\text{mA} \leq I_{нд} \leq 6,0\text{mA}$
Выходной ток с демпфированным генератором	$0,1\text{mA} \leq I_{д} \leq 1,0\text{mA}$
Входное сопротивление согласующего усилителя	500...1000 Ом
Номинальное входное сопротивление согласующего усилителя	1000 Ом
Добавочное сопротивление между выключателем и усилителем	0...50 Ом
Выходной сигнал:	
- на включение	$\geq 1,8\text{mA}$
- на отключение	$\leq 1,5\text{mA}$
Гистерезис	$< 15\%$
Максимальное давление	1 МПа (10 кг/см <sup>2</sup> )
Частота переключения, $F_{max}$	1000 Гц
Диапазон температуры окружающей среды:	
- для выключателей для <b>ISB WB22A8-1,5-N-1-C-5; ISB WB22A8-1,5-N-1-C-20</b>	$-45^{\circ}\text{C} \leq T_{amb} \leq +90^{\circ}\text{C}$
- для выключателей для <b>ISB WB22A8-1,5-N-1-C2-5; ISB WB22A8-1,5-N-1-C2-20</b>	$-60^{\circ}\text{C} \leq T_{amb} \leq +90^{\circ}\text{C}$

Материал корпуса	Д16Т
Присоединение:	
– для выключателей для <b>ISB WB22A8-1,5-N-1-C-5; ISB WB22A8-1,5-N-1-C2-5</b>	Кабель 2x0,34мм <sup>2</sup> ; L=5м
– для выключателей для <b>ISB WB22A8-1,5-N-1-C-20; ISB WB22A8-1,5-N-1-C2-20</b>	Кабель 2x0,34мм <sup>2</sup> ; L=20м
Степень защиты по ГОСТ 14254-2015	IP68
Опрессовано на давление	1,5 МПа (15 атм)

**Электрические параметры для подключения к искробезопасной цепи с максимальными значениями:**

<b>U<sub>i</sub>:</b>	20 В
<b>I<sub>i</sub>:</b>	180 мА
<b>P<sub>i</sub>:</b>	133 мВт
<b>C<sub>i</sub>:</b>	0,03 мкФ
<b>L<sub>i</sub>:</b>	0,3 мГн

**5. Дополнительная информация**

Момент затяжки, не более 5 Нм

**6. Указание мер безопасности.**

Все подключения к выключателю производить при отключенном напряжении питания. По способу защиты от поражения электрическим током выключатели относятся к электробезопасному оборудованию.

**7. Монтаж и техническое обслуживание**

- Электрический монтаж производить в соответствии с руководством по эксплуатации **ISB WB22A8-1,5-N-1-C-5.000 РЭ**, требованиями главы 7.3 «Правил устройства электроустановок» и ГОСТ Р 52350.14-2006.
- Техническое обслуживание проводится в соответствии с требованиями ГОСТ IEC 60079-17-2011.
- Выключатель должен использоваться в комплекте со связанным электрооборудованием (Блоком сопряжения), имеющим уровень взрывозащиты *ia* согласно ГОСТ 31610.11-2014. Связанное электрооборудование должно иметь маркировку взрывозащиты **[Ex ia Ga]ПСХ**.
- Закрепить выключатель на объекте с учетом допустимого момента затяжки. Рабочее положение в пространстве – любое.

**8. Комплектность поставки**

- Выключатель 1 шт.
- Паспорт (на каждые 20 выключателей в транспортной таре) 1 шт.
- Гайка М12х1 1 шт.
- Руководство по эксплуатации (на каждые 20 выключателей в транспортной таре) 1 шт.
- Сертификат соответствия (на каждые 20 выключателей в транспортной таре) 1 шт.

ПРИМЕЧАНИЕ: Связанное оборудование (блоки сопряжения) поставляются по отдельной заявке.

**9. Маркировка**

На выключателе крепится специальная табличка, на которой наносится маркировка:

- наименование изготовителя или его товарный знак;
- тип и заводской номер выключателя;
- маркировка взрывозащиты:
  - **1Ex ia ma ПС Т6 Gb X** для **ISB WB22A8-1,5-N-1-C-5; ISB WB22A8-1,5-N-1-C-20.**
  - **1Ex ia ma ПС Т4 Gb X** для **ISB WB22A8-1,5-N-1-C2-5** и **ISB WB22A8-1,5-N-1-C2-20.**
- степень защиты, обеспечиваемая оболочкой – IP68;
- аббревиатура ОС и номер сертификата: № **TC RU C-RU.MH04.B.00266**
- допустимый диапазон температуры окружающей среды в месте установки датчика:
  - минус 45°С ≤ T<sub>amb</sub> ≤ +90°С – для выключателей **ISB WB22A8-1,5-N-1-C-5; ISB WB22A8-1,5-N-1-C-20;**
  - минус 60°С ≤ T<sub>amb</sub> ≤ +90°С – для выключателей **ISB WB22A8-1,5-N-1-C2-5; ISB WB22A8-1,5-N-1-C2-20;**
- значения **U<sub>i</sub>, I<sub>i</sub>, C<sub>i</sub>, L<sub>i</sub>, P<sub>i</sub>**;
- изображение специального знака взрывобезопасности согласно Приложению 2 ТР ТС 012/2011 (Ex);
- изображение единого знака обращения продукции на рынке государств-членов Таможенного союза согласно п.1 ст. 7 ТР ТС 012/2011 (EAC).

**10. Гарантийные обязательства**

Гарантийный срок 24 месяца со дня ввода в эксплуатацию, но не более 36 месяцев со дня отгрузки потребителю при условии соблюдения правил транспортировки, хранения, монтажа, эксплуатации и отсутствии механических повреждений.

Рабочий ресурс 30 000 часов.

## 11. Свидетельство о приемке

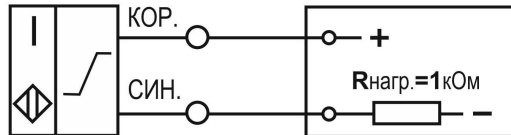
Выключатель(и) \_\_\_\_\_

Соответствует(ют) техническим условиям ВТИЮ.3428.017-2012 ТУ и признан(ы) годным(и) к эксплуатации.

Дата выпуска \_\_\_\_\_

Представитель ОТК \_\_\_\_\_ МП

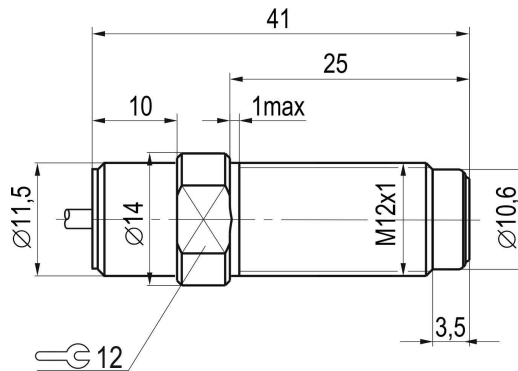
### Схема подключения к оборудованию



ISB WB22A8-1,5-N-1-C-5      Связанное оборудование  
ISB WB22A8-1,5-N-1-C-20  
ISB WB22A8-1,5-N-1-C2-5  
ISB WB22A8-1,5-N-1-C2-20

Наименование вывода	Цвет провода		
	Плюс	Коричневый (красный)	Красный
Минус	Синий	Белый	Синий

### Габаритный чертеж



### Схема монтажа

